

**UNIVERSIDAD NACIONAL AGRARIA DE LA SELVA**

**FACULTAD DE AGRONOMÍA**



**IDENTIFICACIÓN Y SELECCIÓN DE ÁRBOLES PROMISORIOS**

**DE CACAO (*Theobroma cacao* L.) CON ENFOQUE**

**PARTICIPATIVO EN EL DISTRITO DE UCHIZA**

**TESIS**

**Para optar el título profesional de**

**INGENIERO AGRÓNOMO**

**Elaborado por**

**ELIA PAOLA MORENO RÍOS**

**Asesor**

**LUIS FERNANDO GARCÍA CARRIÓN**

**TINGO MARÍA – PERÚ**

**2019**



## DEDICATORIA

Esta tesis se la dedico a mi Dios quién supo guiarme e iluminarme por el buen camino, darme fuerzas y no desmayar en los problemas que se presentaron en mi vida, enseñándome a encarar las adversidades y sin perder la dignidad ni desfallecer en el intento.

A mis padres: Elia Mercedes Ríos Saavedra y Pablo Moreno López, por su apoyo incondicional y comprensión, por su amor, ayuda en todo momento de mi vida y por ayudarme con los recursos necesarios para estudiar.

A mi pareja, Leandro Pinche por su amor, entendimiento y apoyarme en mis proyectos de vida. Y sobre todo a mi adorado hijo Rodrigo Pinche Moreno por ser motor y motivo, fuerza de mis sueños, mis principios, mi carácter, mi empeño, perseverancia y coraje para así conseguir mis objetivos.

## **AGRADECIMIENTO**

- A La Universidad Nacional Agraria de la Selva – Tingo María y a los Docentes-Investigadores de la Facultad de Agronomía, por sus valiosos conocimientos asimilados durante mi carrera profesional.
- Al Ing. M. Sc. Luis Fernando García Carrión (Patrocinador), por sus enseñanzas, dirección y apoyo permanente durante la ejecución y culminación de la tesis.
- A Los miembros del Jurado de tesis: Ing. M. Sc. Miguel Anteparra Paredes (Presidente) y a los miembros del Jurado: Ing. M. Sc. Jorge Adriazola del Águila e Ing. Jaime Chávez Matías, por su invaluable apoyo y sugerencias para la ejecución de la tesis.
- A Mis compañeros de pre-grado y amigos de mi promoción de ingreso y a todas aquellas personas que directa o indirectamente me alentaron para culminar con éxito esta tesis.

## ÍNDICE GENERAL

	Página
I. INTRODUCCIÓN.....	9
II. REVISIÓN DE LITERATURA .....	12
2.1. Origen y domesticación del cacao.....	12
2.2. Diversidad genética del cacao.....	13
2.3. La selección como método fitogenético.....	14
2.3.1. Selección individual .....	15
2.3.2. Selección individual en progenies segregantes .....	15
2.4. La selección de árboles de cacao con enfoque participativo .....	16
III. MATERIALES Y MÉTODOS .....	19
3.1. Campos de los agricultores .....	19
3.1.1. Ubicación.....	19
3.1.2. Registros meteorológicos .....	19
3.2. Materiales, herramientas y equipos.....	20
3.2.1. Material genético .....	20
3.2.2. Instrumentos y equipos.....	20
3.3. Componentes en estudio .....	20
3.4. Tratamientos en estudio.....	21
3.5. Identificación (pre-selección) de los árboles superiores .....	21
3.6. Determinación de las variables en estudio .....	22
3.6.1. Número de mazorcas por árbol.....	22
3.6.2. Número de semillas por mazorca .....	23

3.6.3. Peso fresco de semilla.....	23
3.6.4. Peso de semilla seca .....	23
3.6.5. Índice de mazorca (IM) .....	24
3.6.6. Rendimiento (productividad) de grano por árbol .....	24
3.6.7. Evaluación de la calidad organoléptica en fresco .....	24
3.7. Análisis estadístico.....	26
IV. RESULTADOS Y DISCUSIÓN .....	27
4.1. De la productividad de grano.....	27
4.2. De la asociación entre la productividad y sus componentes.....	30
4.3. De la calidad organoléptica .....	38
V. CONCLUSIONES.....	47
VI. RECOMENDACIONES.....	48
VII. RESUMEN .....	49
ABSTRACT. ....	49
VIII. BIBLIOGRAFÍA .....	49
IX. ANEXO.....	57

## ÍNDICE DE CUADROS

	Página
1. Datos meteorológicos registrados en la Estación meteorológica de Palmas del Espino, Uchiza (abril a agosto, 2018).....	19
2. Relación de árboles preseleccionados, georreferenciación, nombre del agricultor y caseríos del distrito de Uchiza, 2018. ....	21
3. Valores estadísticos de tendencia central y de dispersión de la productividad de doce árboles pre-seleccionados de cacao en Uchiza (abril a agosto del 2018). ....	27
4. Número de mazorcas/árbol, número de semillas/mazorca, peso seco de semillas e Índice de mazorca de doce árboles de cacao preseleccionados en Uchiza (abril a agosto, 2018).....	31
5. Correlación lineal entre la productividad y el número de mazorcas/árbol, número de semillas/mazorca, peso seco de semillas e índice de mazorca de doce árboles pre-seleccionados de cacao en Uchiza (abril a agosto, 2018). ....	37
6. Intensidad de seis atributos organolépticos de la semilla fresca de doce árboles pre-seleccionados de cacao en Uchiza (abril a agosto, 2018). ....	39
7. Valoración de seis atributos organolépticos de la semilla fresca de doce árboles pre-seleccionados de cacao en Uchiza (abril a agosto, 2018). ....	41

8.	Correlación lineal entre seis atributos organolépticos de doce árboles preseleccionados de cacao en Uchiza (abril a agosto, 2018). .....	42
9.	Productividad de grano (kg/árbol) y componentes asociados de cuatro árboles de cacao en Uchiza (abril a agosto, 2018). .....	44
10.	Valores del índice de mazorca basado en el número de semillas (NUSE) y peso de semillas seca (PESE) (GARCÍA y GARCÍA, 2012).....	58
11.	Productividad (kg) de árboles de cacao basado en el número de mazorcas sanas (NUMASA) e índice de mazorca (IM) (GARCÍA y GARCÍA, 2012).....	59



## ÍNDICE DE FIGURAS

	Página
1. Productividad de grano (kg/árbol) de doce árboles superiores preseleccionados de cacao en Uchiza, 2018.....	28
2. Componentes de productividad de doce árboles de cacao preseleccionados, Número de mazorcas/árbol, Número de semillas/mazorca, Peso seco de semilla e Índice de mazorca.....	32
3. Perfiles organolépticos de la semilla fresca de cuatro árboles de cacao seleccionados en Uchiza, 2018. ....	40
4. Diagrama biplot de árboles seleccionados de cacao por productividad y atributos organolépticos en Uchiza, 2018. ....	44
5. a. Árbol y mazorca de cacao (Y3), b. Árbol y mazorca de cacao (M1), c. Cosechando la mazorca, d. Árbol y mazorca de cacao (Y2), d y e. Árbol y mazorca de cacao (N4). ....	60
6. Presencia de moniliasis ( <i>Moniliophthora roreri</i> ) en las evaluaciones de las mazorcas de cacao.....	61
7. Ficha de evaluación sensorial de la pulpa fresca de cacao.....	62

## I. INTRODUCCIÓN

Entre las regiones productoras de cacao en el Perú, durante el año 2015, destaca la región San Martín con 43 %; Junín con 18 %, Cusco con 9 %, Ucayali con 8 % y Huánuco con 6 %; con un área cosechada de 121.3 mil hectáreas y un rendimiento promedio de 720 kg/ha. Estas cinco regiones representan el 84% de toda la producción nacional (ROMERO, 2016).

En el pasado, los programas de investigación en mejoramiento genético del cacao en diferentes países; seleccionaron árboles individuales de cultivares locales que luego fueron usados en planes de hibridación, pero sin una evaluación exhaustiva en ensayos clonales. Es pertinente señalar que el uso masivo de un cultivar clonal, como el CCN-51 en sistemas monoclonales, representa un riesgo fitosanitario y ambiental con consecuencias impredecibles si continúa la tendencia expansiva a nivel nacional.

A esta preocupante situación se suma la carencia (inexistencia) de un cultivar (clon) de productividad alta y estable, resistente y/o tolerante a la "moniliasis" y "escoba de bruja", y que exhiba una fina calidad de grano. Superar esta problemática desafía tamizar y diseñar combinaciones de clones (arreglos clonales) que exhiban un alto porcentaje de inter-compatibilidad y por ende un mayor número de mazorcas por planta, que, junto con otros atributos agroindustriales, reúnan o satisfagan las expectativas del productor, del industrial, del comercializador y del consumidor final.

En la región de San Martín se ha constatado la existencia de plantaciones de cacao con materiales segregantes de genealogía desconocida que han sido propagados por semilla botánica. Este método de propagación convencional ha

generado un amplio espectro de variabilidad genética expresada en sus caracteres morfo-agronómicos e industriales.

Los proyectos que promovieron el cultivo de cacao en Uchiza distribuyeron semilla para plantaciones francas de cacao y/o como patrón para la injertación en campo. Sin embargo, por diversas razones, las plantas de semilla sexual crecieron y produjeron frutos por libre polinización; la razón por el cual hoy existen árboles con buenas características productivas y organolépticas que hace falta identificar, seleccionar, multiplicar y difundir a los productores de cacao.

Existe pues un buen nivel de variabilidad genética en las poblaciones que ofrece la oportunidad de realizar, mediante un enfoque participativo, una eficaz identificación y selección de árboles promisorios con buen potencial agroindustrial, cuya evaluación y subsecuente validación, permita una propagación rápida y masiva del material genético superior. Por otra parte, la bioprospección que tiene como foco la identificación y colecta de material genético superior, permite también establecer un vínculo solidario entre el posesionario del recurso y destino del mismo; así como, la participación justa y equitativa de los beneficios generados.

Por lo anteriormente expuesto, este estudio pretendió lograr los siguientes objetivos:

**Objetivo general:**

1. Identificar y seleccionar árboles superiores por productividad y/o calidad organoléptica en las plantaciones tradicionales de cacao del distrito de Uchiza, mediante un enfoque participativo.

**Objetivos específicos:**

1. Identificar potenciales árboles superiores de cacao en parcelas de agricultores por su productividad y componentes asociados.
2. Seleccionar al menos el cuartil superior de los árboles pre-seleccionados por productividad y calidad organoléptica en fresco.

## II. REVISIÓN DE LITERATURA

### 2.1. Origen y domesticación del cacao

El cacao (*Theobroma cacao* L.), según CHEESMAN (1944), es una especie endémica de América del sur cuyo centro de origen estaría localizado en un círculo de 400 km de radio en la confluencia de los ríos Napo, Caquetá y Putumayo, tributarios del río Amazonas (DÍAS *et al.*, 2006). El grupo genético 'Criollo' de América central y el grupo 'Forastero' de América del sur, tuvieron orígenes separados y evolucionaron en forma independiente (Cuatrecasas, 1964, citado por DE LA CRUZ *et al.* 1995).

En la década de los 60s se estableció una distinción entre el lugar de origen botánico del cacao (zona oriental de Perú, Ecuador y Colombia) y la región de domesticación en América central. La existencia de poblaciones silvestres muy variables y dispersas en la región central y sur de la Amazonía Alta, apoyaría la hipótesis que el centro de origen no solo estaría confinado a la región nororiental de Perú y Ecuador (Krug *et al.*, 1964, citados por GARCÍA, 2000), sino que se extendería hasta la región centro-sur oriental (cuencas de los ríos Huallaga, Ucayali y Urubamba).

LEÓN (1987), clasifica la especie cacao según los siguientes taxones:

Reino	: Plantae.
División	: Espermatofita.
Subdivisión	: Arquiclamídea.
Clase	: Angiospermae.
Sub-clase	: Dicotiledónea.
Orden	: Malvales.

Familia : Sterculiaceae.  
Tribu : Bitnerieae.  
Sección : Eutheobroma.  
Género : *Theobroma*.  
Especie : *Theobroma cacao* L.

Recientes estudios de genómica evolutiva (ARGOUT *et al.*, 2011) y sistemática (PAOLETTI, 2009), coinciden y recomiendan que la especie cacao sea incluida en la familia Malvácea y no en la familia Sterculiaceae.

## **2.2. Diversidad genética del cacao**

La diversidad genética como componente básico de la biodiversidad, se define como las variaciones heredables que ocurren en cada organismo, entre los individuos de una población y entre las poblaciones dentro de una especie (PIÑERO, 2008). La diversidad genética del cacao comprende el conjunto de poblaciones silvestres y domesticadas, con distinto origen genético y grado evolutivo, que ocupan un nicho ecológico específico y teniendo características semejantes y distintivas, se muestran variables o diferentes (GARCÍA, 2007).

La mayoría de las plantas cultivadas con importancia económica tienen sus propios patrones de identificación, caracterización y evaluación que permiten conocer la variabilidad de los caracteres dentro y entre plantas; de tal modo que permite seleccionar aquellas características cualitativas y cuantitativas que son más útiles y fáciles de interpretar para la descripción de los individuos de una población (ARCINIEGAS, 2005).

Según ZHANG *et al.* (2009), la comprensión de la identidad genética de accesiones individuales y la relación genealógica entre ellas, es esencial para la

reducción de la redundancia en las colecciones de germoplasma. Con esta información se puede lograr una mejor comprensión de la representación ecogeográfica de los bancos genéticos de cacao y afinar la utilización eficiente del germoplasma.

Antes de 1990 se consideraban solo tres grandes grupos genéticos: dos naturales (Criollo y Forastero) y uno artificial (Trinitario). A finales de 1990, Lachenaud *et al.* (1997), citado por GARCÍA (2017), propusieron una clasificación del cacao en cuatro grupos germoplásmicos naturales: a) Criollo, b) Amazonas o Forastero del Alto Amazonas, c) Guyanas o Forastero del Bajo Amazonas, y d) Nacional. Un último estudio de Motamayor *et al.* (2008), citado por GARCÍA (2017), orientado a obtener un mejor conocimiento de la diferenciación de poblaciones de cacao utilizando 1,241 accesiones y 106 marcadores microsatélites, permitió establecer una nueva clasificación en 10 grupos (clusters) genéticos naturales: a) Amelonado, b) Criollo, c) Guyanas, d) Nacional, e) Curaray, f) Purús, g) Iquitos, h) Nanay, i) Contamana y j) Marañón, la que permitió entender mejor la amplitud y la estructura de la diversidad genética de la especie cacao.

### **2.3. La selección como método fitogenético**

La selección es un método fitogenético usado desde los albores del siglo pasado para el tamizaje de árboles (clones) superiores de cacao. Sin embargo, los clones tienen un límite de productividad y pueden ser vulnerados por nuevas razas de patógenos a causa de su uniformidad (homogeneidad) genética. La ampliación de la base genética del cacao y su uso, son actividades estratégicas que garantizan el éxito de cualquier programa de mejora genética en este cultivo

(GARCÍA, 2007). A nivel mundial, se ha estimado que aproximadamente el 70 % de las plantaciones de cacao consiste de cultivares o razas locales estabilizadas; de los cuales, el 25 % de los híbridos seleccionados proceden de cruces biclonales y menos del 5 %, de cultivares clonales (PAULIN y ESKES, 1994).

### **2.3.1. Selección individual**

La selección individual en cacao ha sido usada desde la década de los 40s teniendo como objetivo propagar asexualmente árboles madres superiores por medio de propágulos vegetativos que aseguren su identidad y estabilidad genética. Este método consiste básicamente en identificar, seleccionar y validar árboles superiores a partir de una población heterogénea y heterocigota. Los diferentes programas de mejoramiento genético han usado el índice de mazorca, el tamaño (peso) del grano y resistencia a las enfermedades, como criterios de selección. Luego, en muchos países, se seleccionaron y clonaron árboles individuales de razas locales de cacao que fueron usados en programas de hibridación, pero no fueron evaluados en ensayos clonales (TOXOPEUS, 1969). La selección y conservación de árboles de cacao constituye un verdadero banco de genes para el desarrollo de un programa de mejoramiento genético basado en la recuperación de árboles a nivel local y/o la adquisición de genotipos promisorios de instituciones extranjeras con el fin de concentrar el mayor número posible de árboles introducidos de diferentes regiones del centro de origen o diversidad de la especie (AYESTAS, 2009).

### **2.3.2. Selección individual en progenies segregantes**

Numerosos cultivares conocidos con códigos: ICS, UF, CC, GS, EET, TSA, TSH, CRU y muchos otros, has sido obtenidos mediante selección



individual (clonal) procedente de progenies segregantes. La selección permite el aislamiento (clonación) del mejor genotipo presente en la mezcla de la población segregante. Estos clones pueden expresar en forma individual o combinada, caracteres de productividad, resistencia o tolerancia a enfermedades y calidad de grano (GARCÍA, 2007)

#### **2.4. La selección de árboles de cacao con enfoque participativo**

El mejoramiento genético en Perú antes de 1980 fue incipiente y sin proyección futurista. Los gobiernos, las entidades público-privadas y la cooperación técnica internacional no contaron con una hoja de ruta con enfoque prospectivo y participativo, ni mucho menos, con un programa de mejoramiento genético de cacao integral, articulado y eficiente. Sin embargo, merece destacar las valiosas contribuciones de dos ilustres profesionales, Ing. Hurtado e Ing. Burgos en la investigación genética y agronómica del cacao, respectivamente. El uso de semilla de calidad de cacao ha sido siempre una limitación en la mayoría de los países productores debido la inexistencia de cultivares mejorados, los ineficientes sistemas de producción y la desigual distribución de estos cultivares. Pero, los desafíos permanentes son: a) mejorar la resistencia a las enfermedades y plagas para potenciar la capacidad productiva y b) buscar la adaptación al ambiente cambiante y sus implicancias: déficit hídrico, suelos degradados, sombra variable y especies arbóreas asociadas (ESKES, 2001).

El rendimiento o productividad de grano seco de cacao depende de tres componentes asociados: a) peso de grano/fruto, b) número de granos/árbol y c) número de árboles/ha. Un importante indicador que evalúa el potencial de rendimiento de un árbol, clon y/o híbrido, es el Índice de mazorca (IM). El IM

definido como “el número de mazorcas necesarias para obtener 1 kg de grano de cacao seco”, es un valioso indicador del potencial productivo de los cultivares de cacao (TOXOPEUS, 1969).

Un bajo IM resulta de un alto número de semillas y buen tamaño o peso seco de las semillas. Mientras más bajo sea el IM, el cultivar tendrá mayor potencial productivo, y cuando más alto lo sea, el cultivar tendrá menor potencial productivo. El agricultor prefiere cultivares con un bajo IM porque ahorra labor en la cosecha y en la quiebra de mazorcas. El IM se puede determinar utilizando la siguiente fórmula:  $IM = 1000 / \text{Número de semillas} \times \text{Peso seco de semilla}$ . Si el número de mazorcas/árbol lo dividimos entre el IM, obtendremos la producción total de grano por árbol (WOOD y LASS, 1985).

También existen otros criterios de selección importantes como el vigor, la arquitectura de la planta, la compatibilidad, la precocidad y la adaptación, que, estando inmersos en el proceso selectivo, son también útiles en la selección de árboles superiores de cacao (SORIA, 1970). En algunos programas de selección de árboles superiores, la “eficiencia de selección” que relaciona el rendimiento y el vigor de los árboles adultos ha sido usado para identificar árboles pequeños de alto rendimiento (Tang, 1990 citado por ESKES y LANAUD, 2001)

El proyecto NICACAO ejecutado por Bioversity Internacional (BI) en convenio con el Proyecto Cacao Centroamérica (PCC) del CATIE, caracterizaron 100 árboles superiores de cacao en Nicaragua con el fin de: a) discriminar los materiales potencialmente productivos en fincas de productores de Waslala, b) generar datos sobre su morfología y productividad, c) identificar una población final que permita proyectar una segunda evaluación de los materiales genéticos

para fomentar nuevas plantaciones y d) impulsar un programa de mejoramiento basado en el material genético local y conservarlos en bancos de germoplasma (AYESTAS, 2009).

En Nigeria, los agricultores tienden a seleccionar árboles que producen mazorcas maduras todo el año, principalmente aquellos que producen un apreciable número de mazorcas en los meses secos de la corta estación de cosecha (enero a marzo). Además, se destaca la necesidad de un cambio en las estrategias de mejoramiento para incorporar a los agricultores “expertos”, en un proceso de selección más dinámico haciendo uso del potencial de los recursos genéticos conservados en las parcelas de los mismos (AIKPOKPODION *et al.*, 2004)

### III. MATERIALES Y MÉTODOS

#### 3.1. Campos de los agricultores

##### 3.1.1. Ubicación

Las poblaciones de cacao exploradas correspondieron a cinco (05) campos (parcelas) de productores de cacao de los sectores de San Francisco (01), Valle Hermoso (01) y Santa Rosa de Manquiute (01) y Cruzpampa (02), pertenecientes al distrito de Uchiza, provincia Tocache, región San Martín. Estos sectores están ubicados según las siguientes coordenadas UTM:

Longitud oeste : 8486972.

Latitud sur : 485869.

Altitud : 560 msnm.

##### 3.1.2. Registros meteorológicos

En el Cuadro 1, se muestran los datos meteorológicos registrados en la Estación meteorológica de Palmas del Espino, durante los meses de ejecución del estudio (abril-agosto, 2018).

**Cuadro1.** Datos meteorológicos registrados en la Estación meteorológica de Palmas del Espino, Uchiza (abril - agosto, 2018).

Mes	Temperatura (C°)			Precipitación (mm)
	Máxima	Mínima	Media	
Marzo	27.00	22.00	24.50	791.00
Abril	27.00	22.00	24.50	603.00
Mayo	28.00	21.00	24.50	352.00
Junio	28.00	20.00	24.00	220.00
Julio	29.00	19.00	24.00	154.00
Agosto	31.00	20.00	25.50	125.00
Promedio	28.30	20.70	24.50	374.20

De acuerdo a los datos meteorológicas de la zona de Uchiza, con excepción de los meses de marzo y abril de intensa precipitación, que pudo limitar la polinización y ocasionar caída de frutos pequeños, los demás meses (mayo a septiembre), las precipitaciones y la temperatura promedio estuvieron dentro del rango normal, no siendo limitantes para el crecimiento de las mazorcas del cacao.

### **3.2. Materiales, herramientas y equipos**

#### **3.2.1. Material genético**

El material genético (árboles) identificados y pre-seleccionados fueron 15, procedentes de poblaciones segregantes de origen genético desconocido y con edades de 6 a 8 años en las parcelas de San Francisco, Valle Hermoso, Santa Rosa de Manquiute y Cruzpampa. Dichos árboles fueron evaluados por sus atributos productivos y de calidad organoléptica durante la estación de cosecha.

#### **3.2.2. Instrumentos y equipos**

Los instrumentos y equipos utilizados fueron los siguientes:

- Lupa de 10X.
- Balanza digital.
- Cámara fotográfica.
- GPS MAP 62S.
- Software PAST, 2001, versión 2.1.

### **3.3. Componentes en estudio**

- Una (01) población de cacao del sector San Francisco.
- Una (01) población de cacao del sector Valle Hermoso.

- Una (01) población de cacao del sector Santa Rosa de Manquiute.
- Dos (02) poblaciones de cacao del sector Cruzpampa.

### 3.4. Tratamientos en estudio

Los tratamientos corresponden a los doce árboles (genotipos) procedentes de poblaciones de cacao tradicional de libre polinización y de genealogía desconocida. En el Cuadro 2, se presentan los árboles pre-seleccionados, el nombre del agricultor, su georreferenciación y los caseríos de procedencia.

**Cuadro 2.** Relación de árboles preseleccionados, geo referenciación, nombre del agricultor y caseríos del distrito de Uchiza, 2018.

Árbol		Coordenadas UTM		Altitud	Agricultor	
N°	Código	X	Y		Nombre	Caserío
1	Y2	484831	8482580	516	Yolita Pastrana Vicente	Cruzpampa
2	Y3	484810	8482580	517		
3	N1	485105	8483786	523	Nazario Álvarez Ríos	Cruzpampa
4	N2	485098	8483848	523		
5	N3	485105	8483817	523		
6	N4	485113	8483817	523		
7	M1	485385	8485550	535	Máximo Alvarado Sifuentes	Valle Hermoso
8	R2	486751	8486592	583	Rosa Herrera de López	San Francisco
9	E1	487674	8488537	636	Elías Vidal López	Santa Rosa de Manquiute
10	E2	487679	8488258	638		
11	E3	487680	8488351	638		
12	E4	487665	8488289	636		

### 3.5. Identificación (pre-selección) de los árboles superiores

Cada árbol fue pre-seleccionado visualizando la carga (número) de mazorcas, tamaño de la mazorca, calidad organoléptica, competencia completa

con otros árboles y el estado sanitario. Los genotipos pre-seleccionados se identificaron con cintas de colores y en cada árbol se colocaron platos blancos descartables donde se colocaron códigos alfanuméricos con las iniciales del nombre del agricultor, el número y luego fueron georreferenciados.

Se planificaron visitas a las distintas parcelas de los agricultores elegidos de acuerdo al estado de crecimiento y maduración de las mazorcas. Las mazorcas sanas cosechadas de cada árbol se transportaban a otro lugar para la quiebra y extracción de las semillas para su conteo y catación de la pulpa fresca y cotiledón.

A cada agricultor se le consultaba sobre las prácticas de manejo que realizaba en su plantación de cacao, la densidad poblacional y las prácticas de combate a las principales enfermedades. Esta información permitió conocer bajo qué condiciones crecían los árboles pre-seleccionados relacionándolos con las condiciones edafoclimáticas y desarrollo de las mazorcas.

### **3.6. Determinación de las variables en estudio**

Los procedimientos utilizados para evaluar los caracteres (variables) asociadas a la productividad; así como, la calidad organoléptica (evaluación sensorial) del material genético identificado y pre-seleccionado, se muestran a continuación:

#### **3.6.1. Número de mazorcas por árbol**

La determinación y registro de esta variable se hizo cada 15 días (2 veces por mes) desde el inicio hasta la finalización de la cosecha. Se contaron las mazorcas cosechadas sanas en cada evaluación y al final se acumuló el total de cada árbol pre-seleccionado.

### **3.6.2. Número de semillas por mazorca**

Esta variable se determinó y registró cada 15 días (dos veces por mes) contando el número de semillas por mazorca sana cosechada, desde el inicio hasta la finalización de la cosecha. Posteriormente se promedió y se registró en una hoja MS-Excel para cada árbol pre-seleccionado.

### **3.6.3. Peso fresco de semilla**

Esta variable se determinó en la estación plena de cosecha. Para ello se tomó una muestra aleatoria compuesta de 30 semillas frescas y desmucilaginas de cada árbol pre-seleccionado, luego se pesó en una balanza digital SF-400 (exactitud de 0.1 g), y finalmente se dividió entre 30 para obtener el peso promedio de una (1) semilla fresca y luego se registró en una hoja MS-Excel para cada árbol.

### **3.6.4. Peso de semilla seca**

Esta variable al igual que la anterior se determinó en la estación plena de cosecha para cada árbol pre-seleccionado. Con este fin, el peso fresco promedio de una (1) semilla se convirtió a peso seco promedio de una (1) semilla para cada árbol pre-seleccionado. La fórmula utilizada para la conversión del peso fresco promedio de 1 semilla (PFS) a peso seco promedio de 1 semilla (PSS), fue la siguiente:

$$\text{PSS (g)} = \text{PFS (g)} \times 0.38$$

Donde:

PSS = Peso promedio de una semilla seca.

PFS = Peso promedio fresco de una semilla.

0.38 = Factor de corrección por humedad estimado.



### **3.6.5. Índice de mazorca (IM)**

Este indicador codificado como índice de mazorca (IM) se obtuvo directamente usando la siguiente fórmula propuesta por WOOD y LASS (1985):

$$IM = 1000/NUSE \times PSS$$

Donde:

NUSE = Número de semillas / mazorca.

PSS = Peso de semilla seca.

Otra alternativa de determinación se puede obtener de acudiendo al Figura 6 del Anexo, elaborada por GARCÍA y GARCÍA (2012).

### **3.6.6. Rendimiento (productividad) de grano por árbol**

Esta variable se registró para cada árbol pre-seleccionado sumando los pesos parciales de la semilla seca durante la estación de cosecha. Este valor también se puede obtener utilizando la siguiente fórmula:

$$\text{Rendimiento de grano/árbol} = \text{NUMA}/\text{IM}$$

Donde:

NUMA = Número de mazorcas cosechadas sanas por árbol.

IM = Índice de mazorca

El valor de la productividad de grano/árbol se obtiene de modo indirecto en el Figura 7 del Anexo, elaborado por GARCÍA y GARCÍA (2012).

### **3.6.7. Evaluación de la calidad organoléptica en fresco**

La evaluación de los componentes estrechamente asociados a la productividad, por sí solos, no son suficientes para realizar una eficaz selección definitiva, por tanto, resulta necesario completarlo con la evaluación de la calidad organoléptica.

La evaluación sensorial de los sabores básicos (dulzura, acidez, astringencia y amargor) y sabores específicos (floral y frutal) de la pulpa y cotiledón de la semilla fresca de cacao, se realizó en un ambiente adecuado bajo sombra, utilizando una escala estándar (0 a 5) de intensidades de los sabores con la participación del asesor experimentado y de la tesista previamente adiestrado. Los perfiles organolépticos se elaboraron como producto de la evaluación sensorial, estableciéndose un ranking de calidad entre los árboles superiores pre-seleccionados basado en los criterios de selección por calidad organoléptica y valoración (puntajes) sugeridos por GARCÍA y GARCÍA (2012), los mismos que se muestran a continuación:

**a. Sabores básicos (escala 0 – 5)**

- **Dulzura:**

Intensidad: 1 = muy bajo; 2 = bajo; 3 = medio; 4 = alto; 5= muy alto.

Valoración: 1 = 1.0 p; 2 = 2.0 p; 3 = 3.0 p; 4 = 4.0 p; 5 = 5.0 p.

- **Acidez, astringencia y amargor:**

Intensidad: 1 = muy bajo; 2 = bajo; 3 = medio; 4 = alto; 5= muy alto.

Valoración: 1 = 5.0 p; 2 = 4.0 p; 3 = 3.0 p; 4 = 2.0 p; 5 = 1.0 p.

**b. Sabores específicos (escala 0 – 5)**

- **Floral y frutal:**

Intensidad: 1 = muy bajo; 2 = bajo; 3 = medio; 4 = alto; 5= muy alto.

Valoración: 1 = 1.0 p; 2 = 2.0 p; 3 = 3.0 p; 4 = 4.0 p; 5 = 5.0 p.

### **3.7. Análisis estadístico**

Las variables cuantitativas se procesaron estadísticamente usando estadísticos univariados de tendencia central (promedio) y de dispersión (rango, desviación estándar y coeficiente de variación). Se completaron con el análisis bivariado (correlación de Pearson) para los componentes asociados de la productividad, atributos sensoriales, el análisis biplot que relaciona la productividad de los árboles seleccionados y sus atributos sensoriales, generado por el análisis de componentes principales (ACP), basado en el análisis de covariancia. Los datos obtenidos fueron procesados mediante el software estadístico PAST vers. 2.17c (2001).

## IV. RESULTADOS Y DISCUSIÓN

### 4.1. De la productividad de grano

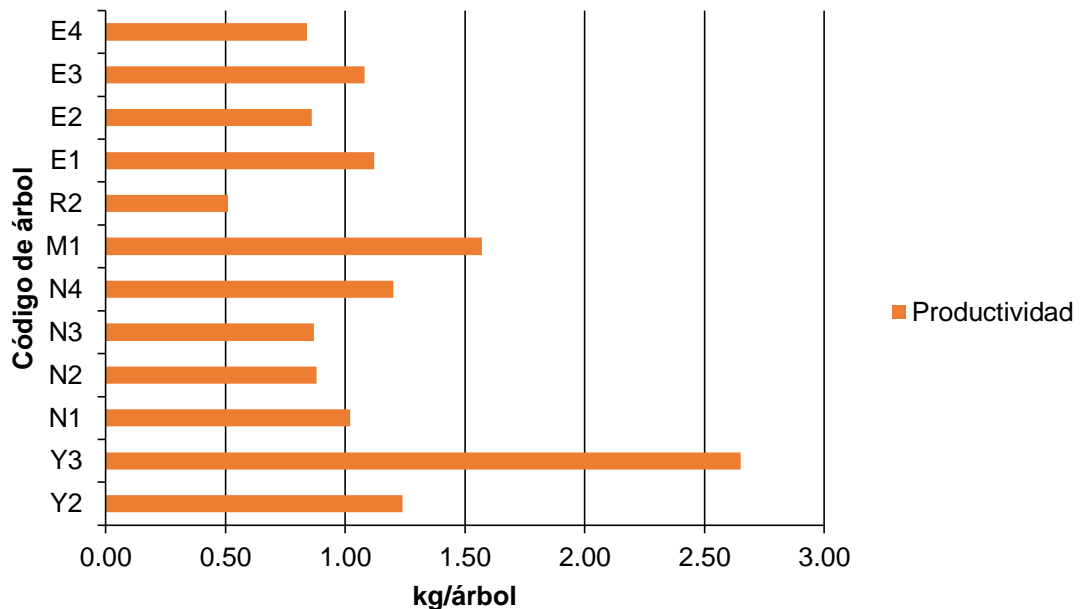
En el Cuadro 3, Figura 1, se muestran los valores estadísticos de tendencia central y de dispersión para la productividad de doce árboles pre-seleccionados de cacao evaluados de abril hasta agosto del 2018, en Uchiza.

**Cuadro 3.** Valores estadísticos de tendencia central y de dispersión de la productividad de doce árboles pre-seleccionados de cacao en Uchiza (abril a agosto del 2018).

Árbol		Productividad (kg/árbol)	Orden de mérito
N°	Código		
1	Y2	1.24	3°
2	Y3	2.65	1°
3	N1	1.02	7°
4	N2	0.88	8°
5	N3	0.87	9°
6	N4	1.2	4°
7	M1	1.57	2°
8	R2	0.51	12°
9	E1	1.12	5°
10	E2	0.86	10°
11	E3	1.08	6°
12	E4	0.84	11°
Rango =		2.14 (0.51-2.65)	
Valor promedio =		1.153	
Error estándar =		0.539	
Variación (%) =		56.7	

Del Cuadro 3, se deduce que la productividad de los doce árboles pre-seleccionados osciló de 0.51 kg/árbol (límite inferior) hasta 2.65 kg/árbol (límite

superior) que correspondieron a los genotipos R2 y Y3, respectivamente, siendo promedio general de 1.15 kg/árbol. Aproximadamente el 60 % de los árboles preseleccionados supera el nivel crítico de 1.0 kg/árbol (1,000 kg/ha), una producción mínima para conseguir cierta rentabilidad del cacaotal.



**Figura 1.** Productividad de grano (kg/árbol) de doce árboles superiores preseleccionados de cacao en Uchiza, 2018.

Como los árboles de cacao son alógamos y procedían de cinco poblacionales diferentes; era lógico esperar la existencia de una sustancial diversidad, incluyendo la variabilidad genética dentro de familias de hermanos completos. La existencia de variación dentro de poblaciones de cacao tradicional, es fuente de material genético para la selección de árboles madres cuya evaluación y validación posterior permite la obtención rápida de nuevos cultivares clonales.

En el Perú al igual que otros países y regiones cacaoteras se introdujeron y establecieron plantaciones de cacao, que cuando iniciaban su etapa productiva

las mazorcas sirvieron de material de siembra para los agricultores. Colombia no fue la excepción; pues al no haber el control de la polinización la ocurrencia de recombinación aleatoria entre materiales genéticos locales e introducidos, permitió la ampliación de la base genética. Posteriores movimientos de finca en finca resultaron en la recombinación de productos aún más variables y promisorios (RONDÓN, 2000)

Los árboles superiores indistintamente de su origen genético, sistema de propagación, edad y manejo agronómico, pueden ser más o menos productivos con relación a otros genotipos referenciales que son ampliamente conocidos. Así de México, se reportan árboles híbridos promisorios que sobrepasaron los 2.0 kg/árbol, procedentes de los cruces: UF-613 x IMC-67 (árbol 384), con 3.9 kg; POUND-7 x EET-48 (árbol 13), con 2.9 kg y RIM-2 x EET-48 (árbol 155), con 2.5 kg (LÓPEZ, 2003). También de Costa Rica, se reporta que de 56 cruces interclones de cacao evaluados, 18 alcanzaron rendimientos que sobrepasaron los 1,000 kg/ha de cacao seco, lográndose identificar árboles híbridos promisorios en la progenie, como el árbol N° 1776 (PA-121 x EET-400), que fue el más productivo con 4.32 kg de cacao seco y el árbol N° 194 (CC-210 x PA-169) con 3.34 kg de cacao seco, entre otros (MORERA y MORA, 1991).

Los resultados promedios de dos años de evaluación de árboles híbridos de cacao de 10 años de edad en la Estación Tulumayo, también muestran diferentes niveles de productividad, teniendo los árboles madres: M-17,18 (U-68 x ICS-95); M-6,16 (ICS-95 X U-58); M-11,8 (ICS-39 x U-45); M-18,18 (IMC-67 x U-68); I-12,12 (IMC-67 x EET-228) y M-18,16 (IMC-67 x U-68): 5.05, 4.00, 3.37, 2.67, 2.27 y 1.81 kg/árbol, respectivamente, destacando como los más

productivos y tolerantes a las enfermedades (GARCÍA y GUARDA, 2009). La variación basada en los caracteres de la mazorca podría estar asociada con diferentes grupos morfogeográficos. Por consiguiente, la diferencia entre los árboles pre-seleccionados de cinco poblaciones tradicionales puede deberse a la variación de las condiciones ecológicas bajo las cuales el cacao ha crecido (Lachenaud, 2007, citado por EFOMBAGN *et al.*, 2009).

Según QUIROZ y ELIZALDE (2013), un árbol de cacao para que sea considerado élite debe cumplir los siguientes parámetros: número de mazorcas/árbol (>80), índice de mazorca (<20), índice de semilla (>1.1) y producción/árbol (>3kg). En este estudio, el mejor árbol (Y3) con 2.65 kg está cercano de cumplir con este último parámetro, y si bien no puede considerarse un árbol élite, se le puede categorizar como árbol superior. Aunque es poco probable encontrar árboles élitos de cacao que cumplan con todos estos exigentes parámetros, es posible encontrar árboles superiores que pueden superar ampliamente algún componente, v.g. el índice de semilla (> 1.1), como en el caso del árbol N4 que posee un peso seco de semilla de 1.9 g.

El proceso de selección conducido por los agricultores que cultivan cacao en Camerún no resulta en reducción de la diversidad existente en las fincas de cacao a través del; sino más bien, que, de haber una inminente propagación de una variedad monoclonal, el uso de clones (variedad policlonal), disminuiría el riesgo de erosión y vulnerabilidad genética (EFOMBAGN *et al.* 2009).

#### **4.2. De la asociación entre la productividad y sus componentes**

En el Cuadro 4, Figura 2, se presenta los resultados de la evaluación del número de mazorcas/árbol, número de semillas/mazorca, peso seco de las

semillas e índice de mazorca de doce árboles de cacao pre-seleccionados en Uchiza. Del Cuadro 4 se infiere que con relación al número de mazorcas/árbol (NUMA), este parámetro osciló desde 13 (N4) hasta 90 (Y3) con un promedio de 32 mazorcas; mientras que el número de semillas/mazorca (NUSE), osciló desde 36.8 (Y3) hasta 51.6 (E2), con un promedio de 44.7 semillas/mazorca. Con respecto al peso seco de semilla (PESE), este parámetro osciló desde 0.50 (E2) hasta 1.90 (N4), con un promedio de 0.91 gramos; mientras que el índice de mazorca (IM), osciló desde 10.8 (N4) hasta 35.3 (E1), con un promedio de 27.5.

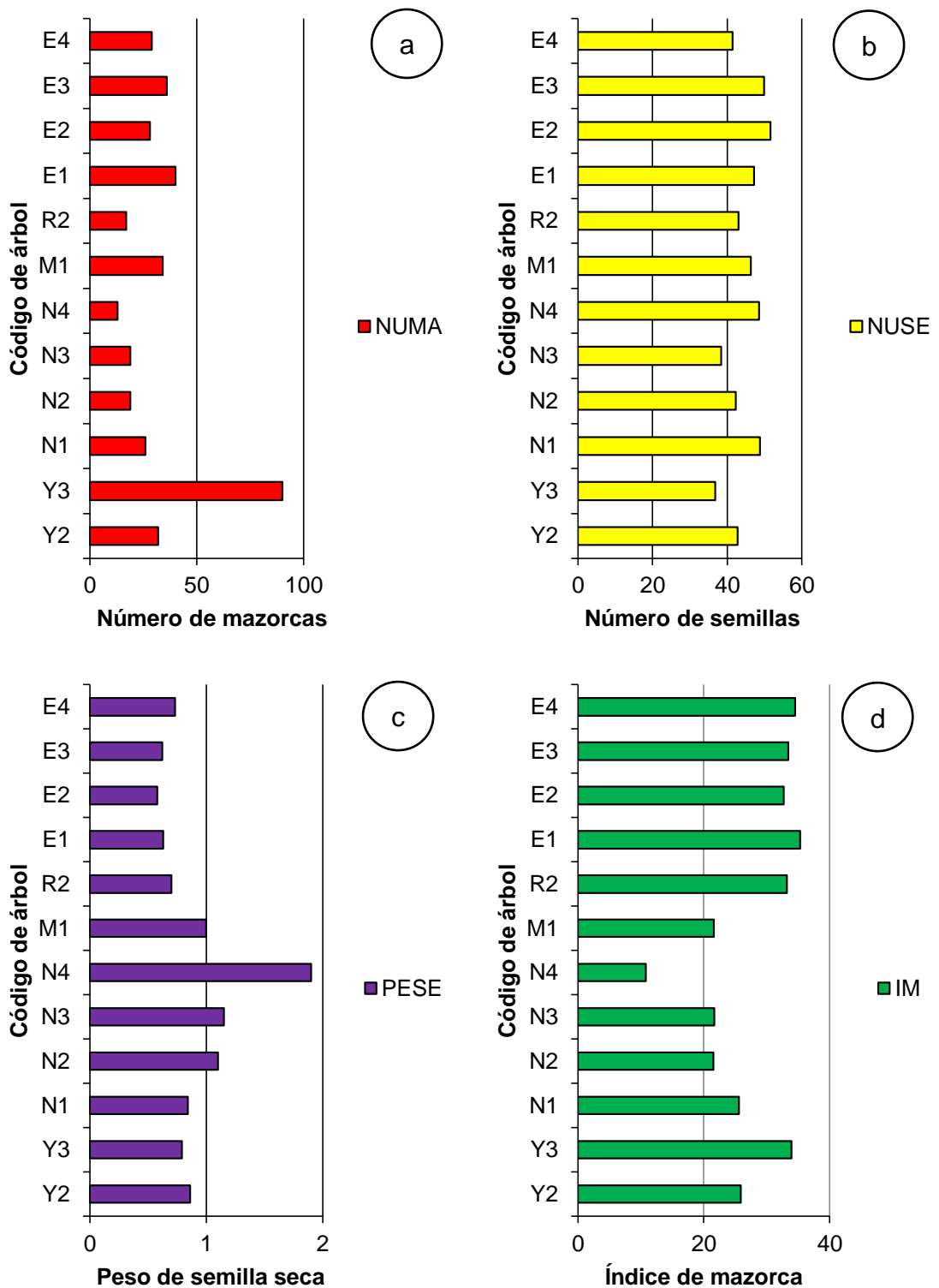
**Cuadro 4.** Número de mazorcas/árbol, número de semillas/mazorca, peso seco de semillas e Índice de mazorca de doce árboles de cacao preseleccionados en Uchiza (abril a agosto, 2018).

Árbol	NUMA	NUSE	PESE	IM
Y2	32	42.80	0.86	25.90
Y3	90	36.80	0.79	33.90
N1	26	48.80	0.84	25.60
N2	19	42.30	1.10	21.50
N3	19	38.40	1.15	21.70
N4	13	48.50	1.90	10.80
M1	34	46.30	1.00	21.60
R2	17	43.00	0.70	33.20
E1	40	47.20	0.63	35.30
E2	28	51.60	0.58	32.70
E3	36	49.90	0.62	33.40
E4	29	41.40	0.73	34.50

Leyenda:

NUMA = Número de mazorcas/árbol.  
NUSE = Número de semillas/mazorca.  
PESE = Peso seco de semilla.  
IM = Índice de mazorca.





**Figura 2.** Componentes de productividad de doce árboles de cacao preseleccionados: a. Número de mazorcas/árbol, b. Número de semillas/mazorca, c. Peso seco de semilla, y d. Índice de mazorca.

En cuanto al NUMA, el primer lugar lo ocupó el árbol Y3 con 90 mazorcas, le siguen los árboles: E1, E3, M1 y Y2, con 40, 36, 34 y 32 mazorcas, respectivamente. El árbol Y3 que destacó por el alto número de mazorcas/árbol parece haber influenciado directamente su productividad (2.65 kg/árbol), aunque tiene muy bajo peso de semilla seca y alto índice de mazorca. Por su parte, el árbol N4, si bien solo se cosechó 13 mazorcas (muy bajo NUMA), tuvo una productividad de 1.20 kg/árbol por el muy alto peso seco de semillas y alto número de semillas.

Con relación al NUSE, el primer lugar lo ocupó el árbol E2 con 51.6 semillas, le siguen los árboles: E3, N1 y N4, con 49.9, 48.8 y 48.5 semillas/mazorca, respectivamente. Un estudio de árboles madres reporta que la mazorca en promedio tuvo 39 semillas, siendo el árbol IDL-287 el que registró la mayor cantidad de semillas por mazorca (49) utilizando como criterio de selección de que las mazorcas tuvieran más de 35 semillas (AYESTAS, 2009). En nuestro estudio, todos los árboles pre-seleccionados (12) reunieron este requisito.

ARCINIEGAS (2005), sostiene que 35 semillas por mazorca es un buen indicador del rendimiento; mientras que GARCÍA y GARCÍA (2016), proponen un valor igual o mayor de 36 semillas por mazorca. Como todos los árboles pre-seleccionados reunieron este requisito, merecerían ser seleccionados.

En lo que concierne al PESE, tan solo cuatro (33.3 %) de los árboles pre-seleccionados: N4, N3, N2 y M1, con 1.9, 1.15, 1.1 y 1.0 g, respectivamente reúnen el valor mínimo de 1.0 g requerido por la industria del chocolate y

derivados y que merecerían ser considerados, excepto el M1 que no reúne el criterio ( $> 1\text{g}$ ) propuesto por AYESTAS (2009).

En Waslala (Nicaragua), AYESTA (2009) reporta que el índice de semilla promedio fue de  $1.4\text{ g} (\pm 0.3)$  y que varió de  $0.98\text{ g}$  en el árbol (ID-269) a  $2.4\text{ g}$  en el árbol ID-356. ARCINIEGAS (2005), también reporta un índice de semillas promedio de  $1.2\text{ g}$  en clones de cacao ligeramente inferior al encontrado en los árboles superiores de Waslala.

Dado que el peso de la almendra es un buen indicador de rendimiento, se hace necesario seleccionar clones con semillas medianas o grandes y uniformes, ya que semillas pequeñas pueden quemarse durante el tostado. A menor índice de semilla mayor cantidad de semillas por kilogramo, lo que aumenta el porcentaje de cascarilla (Guzmán, 1997, citado por AYESTAS, 2009).

Finalmente, con relación al IM, por sus bajos índices de mazorca destacan los árboles N4, N2, M1 y N3, con 10.8, 21.5 y 21.6 y 21.7, respectivamente. El IM es un parámetro que depende principalmente de la variancia genética aditiva y es altamente heredable (RAMÍREZ y ENRIQUEZ, 1994). Un bajo IM es deseable pues está asociado con el tamaño grande de la semilla y el alto número de semillas, y también como indicador del buen potencial productivo de los cultivares de cacao (WOOD y LASS, 1985).

En lo que se refiere al PESE, tan solo el 33.3 % de los árboles pre-seleccionados: N4, N3, N2 y M1, con 1.9, 1.15, 1.1 y  $1.0\text{ g}$ , respectivamente, reúnen el valor mínimo de  $1.0\text{ g}$  requerido por la industria del chocolate y

derivados y merecerían ser considerados, con excepción del M1 que no posee un Índice de semilla (PESE) mayor de 1.0 g., propuesto por AYESTAS (2009).

Este investigador aun cuando tuvo una amplia variación en su germoplasma evaluado, reportó un índice de semilla promedio de 1.4 g ( $\pm$  0.3), identificando y seleccionando el árbol superior (ID-356) con 2.4 g. ARCINIEGAS (2005), si bien reporta un índice de semilla promedio de 1.2 g en clones de cacao en Turrialba, éste valor fue ligeramente inferior al encontrado por AYESTAS (2009) en árboles de cacao de Waslala.

Dado que el peso de semilla es un buen indicador de rendimiento, es necesario seleccionar clones con semillas de tamaño mediano o grande y uniformes, ya que semillas pequeñas se queman durante el tostado. Un menor índice de semilla implica mayor cantidad de semillas por kg, lo que aumenta el porcentaje de cascarilla (Guzmán, 1997, citado por AYESTAS, 2009).

Finalmente, con relación al IM, los árboles N4, N2, M1 y N3, con 10.8, 21.5 y 21.6 y 21.7, han destacado por sus bajos índices de mazorca, respectivamente. Se conoce que el IM depende principalmente de la variancia genética aditiva y es altamente heredable (RAMIREZ y ENRIQUEZ, 1994); por tanto, un bajo IM es deseable ya que está asociado con el tamaño grande de la semilla y el alto número de semillas, y también, como un indicador del buen potencial productivo de los cultivares de cacao (WOOD y LASS, 1985).

En República Dominicana también se seleccionaron tres árboles Trinitario y uno Criollo, destacando el árbol Trinitario N° 92 con un alto rendimiento de 6 kg/árbol, con IM= 12.5 e IS (PESE) =1.6 g (VENTURA y GONZALES, 2013). La productividad resultó ser superior a los árboles de Waslala y muy superior a los

árboles de Uchiza. Aun cuando AYESTAS (2009) propone como criterio de selección un  $IM < 20$  y GARCIA (2009) una escala con un  $IM < 16$ , el árbol N4 ( $IM = 10.8$ ) satisface este requerimiento y los árboles N2, M1 y N3, con  $IM$  de 21.5 y 21.6 y 21.7 se encuentran en este intervalo.

El número de mazorcas necesarias para determinar el índice es de 20 (IPGRI, 2000); sin embargo, el estándar internacional para el  $IM$  es 25 mazorcas. (SOLIS et al. 2007). Según Soria (1966), el índice de mazorca está influenciado por factores genéticos, ambientales y edad de la planta. Este índice es importante puesto que un índice bajo, implica menos mazorcas que cosechar y quebrar para obtener una mejor cosecha (TAHI et al., 2007).

Valores muy bajos de  $IM$  también han sido reportados por MORERA Y MORA (1991), en Costa Rica con los híbridos interclonales: EET-376 x P-7 ( $IM = 17.7$ ) y CC-210 x PA-169 ( $IM = 17.2$ ). La combinación de un bajo  $IM (< 21)$  con un relativo número alto de frutos cosechados son determinantes para lograr una muy alta productividad. También en Colombia, por peso de mazorca, índice de mazorca, índice de semilla, número de mazorcas sanas y tolerancia a *Monilia* se seleccionaron los clones SCC 3, SCC 11, SCC 19, SCC 23 (ARGUELLO et al., 1999).

En el Cuadro 5, se presenta la matriz de correlación lineal entre la productividad, N° de mazorcas/árbol, N° de semillas/mazorca, peso seco de semillas e índice de mazorca de doce árboles pre-seleccionados de cacao. Las Correlaciones positivas y altamente significativas se obtuvieron para PROD/NUMA ( $r = 0.890$ ) y NUMA/ $IM$  ( $r = 0.477$ ); en cambio, correlaciones negativas altamente significativas se obtuvieron para PESE/ $IM$  ( $-0.930$ ),

NUMA/NUSE (-0.378), NUMA/PESE (-0.363) y PROD/NUSE (-0.347), mientras que correlaciones negativas débiles para NUSE/PESE ( $r = -0.045$ ) y NUSE/IM ( $r = 0.062$ ), y finalmente, correlaciones positivas cercanas a cero entre PROD/IM ( $r = 0.037$ ) y PROD/PESE ( $r = 0.050$ ), que se interpretaría como ausencia de asociación lineal entre ellas.

**Cuadro 5.** Correlación lineal entre la productividad y el número de mazorcas/árbol, número de semillas/mazorca, peso seco de semillas e índice de mazorca de doce árboles pre-seleccionados de cacao en Uchiza (abril a agosto, 2018).

Atributo	Productividad	NUMA	NUSE	PESE	IM
Productividad	1				
NUMA	0.890**	1			
NUSE	-0.347**	-0.378**	1		
PESE	0.05	-0.363**	-0.045	1	
IM	0.037	0.477**	-0.062	-0.930**	1

Leyenda:

Para  $n = 60$ , se tiene  $(n-2) \text{ gl} = 58$ .  
Los valores de  $t \alpha \leq 0.05 = 0.250$  y  $t \alpha \leq 0.01 = 0.325$ .  
NUMA = Número de mazorcas.  
NUSE = Número de semillas.  
PESE = Peso semilla seca.  
IM = Índice de mazorca.

Cuando se quiere obtener más efectividad en la selección, el uso de caracteres correlacionados resulta efectivos cuando el carácter deseable es difícil de seleccionar, bien sea, por su difícil identificación, medición o baja heredabilidad (Goldenberg, 1968, citado por VÁSQUEZ y GARCÍA, 2005).

Un estudio realizado en el Banco de germoplasma de cacao de Tingo María con 20 genotipos de cacao de distinto origen genético, se encontró que el coeficiente de correlación entre el peso de mazorca y el número de semillas resultó no significativo ( $r= 0.23$ ); mientras que la correlación entre el peso de mazorca con el peso fresco de semilla ( $r= 0.89$ ) fue positivo y altamente significativo; así como, la correlación entre el peso fresco con el peso seco de semilla ( $r= 0.96$ ) (VÁSQUEZ y GARCÍA, 2005). La carencia de correlación entre los valores de los árboles seleccionados con aquellos de los clones resalta la dificultad en la selección de árboles individuales como árboles madres para la selección clonal. Esto no sería una sorpresa si la mayor parte de la variación entre árboles de la misma familia (progenie), es debida al ambiente en vez que a diferencias genotípicas (CILAS *et al.* 1998).

#### **4.3. De la calidad organoléptica**

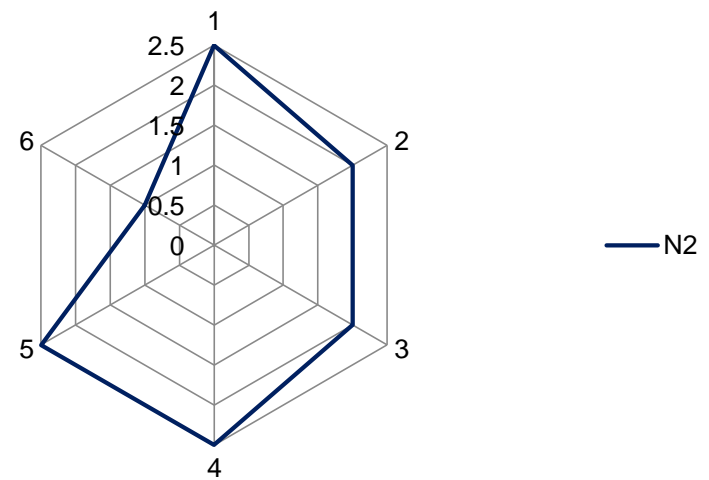
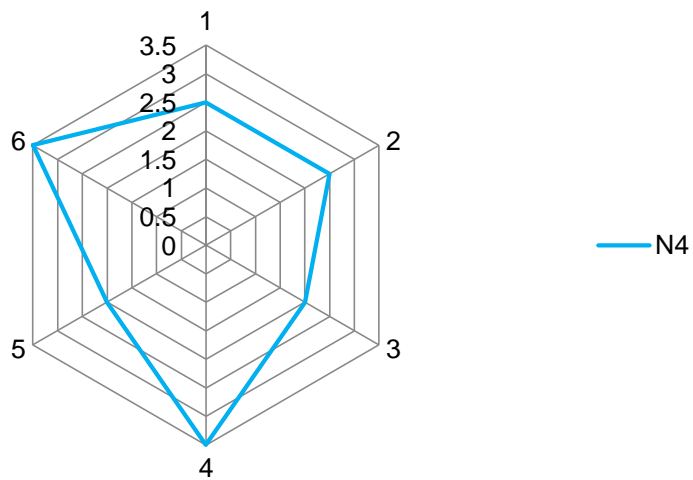
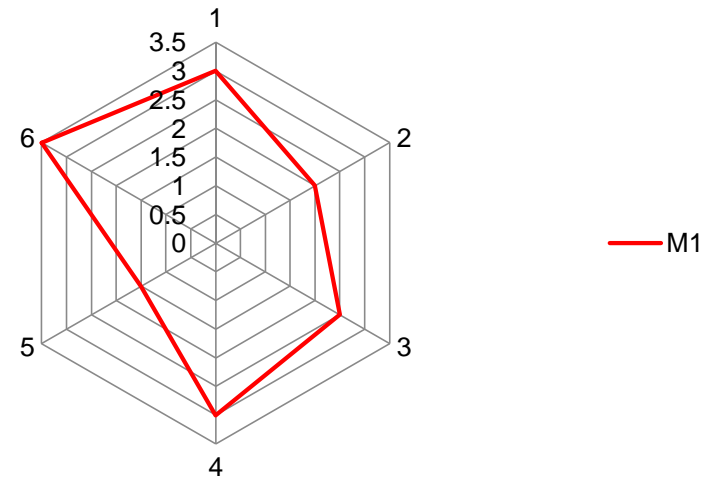
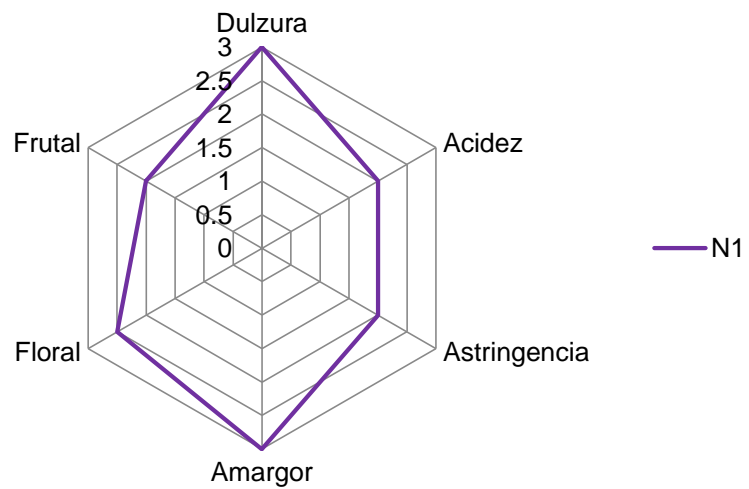
En el Cuadro 6, Figura 3, se presenta los valores de la intensidad de seis atributos organolépticos de la semilla fresca de 12 árboles pre-seleccionados en Uchiza (abril a agosto, 2018). Del Cuadro 6 nos permite deducir que con relación a los sabores básicos (dulzura, acidez y astringencia), con excepción del amargor, en general las intensidades oscilaron de 1.5 (muy bajo) a 2.5 (bajo). En cambio, el amargor osciló de 2.5 (tendencia a medio) en los árboles Y3, N2 y E4 a 3.5 (tendencia a alto) en el árbol N4. Con relación a los sabores específicos, el aroma floral osciló de 1 (N3) a 3 (R2, E1 y E3) y el sabor frutal osciló de 1 a 3.5 (N4 y M1), teniendo la mayoría intensidades muy bajas.

**Cuadro 6.** Intensidad de seis atributos organolépticos de la semilla fresca de doce árboles pre-seleccionados de cacao en Uchiza (abril a agosto, 2018).

Árbol (código)	Sabores básicos				Sabores específicos	
	Dulzura	Acidez	Astringencia	Amargor	Floral	Frutal
Y2	2.00	2.00	2.00	3.00	2.00	1.00
Y3	2.50	1.50	2.00	2.50	2.00	1.00
N1	3.00	2.00	2.00	3.00	2.50	2.00
N2	2.50	2.00	2.00	2.50	2.50	1.00
N3	3.00	2.00	2.50	3.00	1.00	3.00
N4	2.50	2.50	2.00	3.50	2.00	3.50
M1	3.00	2.00	2.50	3.00	1.50	3.50
R2	2.00	2.50	2.00	3.00	3.00	1.00
E1	2.00	2.00	2.00	3.00	3.00	1.00
E2	2.50	2.00	2.50	3.00	1.50	1.00
E3	2.00	2.50	2.00	3.00	3.00	1.00
E4	2.50	2.00	2.00	2.50	2.00	1.00

En general se puede inferir que las expresiones fenotípicas reflejadas en los sabores básicos y específicos de la pulpa y cotiledón de la semilla fresca y muestran una relativa variación entre los árboles de cacao pre-seleccionados y que dependen principalmente del factor genético y del factor ambiental menor grado. Los valores medios a relativamente altos para el amargor, medios a bajos para el floral y en su mayoría muy bajos para el frutal, evidencian que estos caracteres expresan una relativa variabilidad del material genético estudiado.





**Figura 3.** Perfiles organolépticos de la semilla fresca de cuatro árboles de cacao seleccionados en Uchiza, 2018.

El control genético de los caracteres organolépticos aún está en investigación, pero se ha postulado que muchos genes estarían involucrados (herencia poligénica). A diferencia de los caracteres que no varían o varían muy poco en los cultivares y/o poblaciones de cacao, aquellos caracteres que muestran amplia variabilidad y poder discriminatorio, son de importante valor taxonómico para estudios de clasificación biológica (Crisci y López, 1973, citados por ALBORNOZ, 2014). Este investigador reporta que los caracteres: astringencia y dulzura, que tuvieron la mayor y menor variación respectivamente, resultan ser útiles para discriminar accesiones en las colecciones de cacao.

En el Cuadro 7, se presenta las valoraciones (puntajes) de la intensidad de seis atributos organolépticos de la semilla fresca de 12 árboles pre-seleccionados en Uchiza (abril a agosto, 2018).

**Cuadro 7.** Valoración de seis atributos organolépticos de la semilla fresca de doce árboles pre-seleccionados de cacao en Uchiza (abril a agosto, 2018).

Árbol (código)	Sabores básicos				Sabores específicos		Total
	Dulzura	Acidez	Astringencia	Amargor	Floral	Frutal	
Y2	2.00	4.00	4.00	3.00	2.00	1.00	16.00
Y3	2.50	4.50	4.00	3.50	2.00	1.00	17.50
N1	3.00	4.00	4.00	3.00	2.50	2.00	18.50
N2	2.50	4.00	4.00	3.50	2.50	1.00	17.50
N3	3.00	4.00	3.50	3.00	1.00	3.00	17.50
N4	2.50	3.50	4.00	2.50	2.00	3.50	18.00
M1	3.00	4.00	3.50	3.00	1.50	3.50	18.50
R2	2.00	3.50	4.00	3.00	3.00	1.00	16.50
E1	2.00	4.00	4.00	3.00	3.00	1.00	17.00
E2	2.50	4.00	3.50	3.00	1.50	1.00	15.50
E3	2.00	3.50	4.00	3.00	3.00	1.00	16.50
E4	2.50	4.00	4.00	3.50	2.00	1.00	17.00

Del Cuadro 7, nos permite deducir que con relación a los puntajes finales (valoraciones) obtenidos por los 12 árboles de cacao pre-seleccionados a nivel de semilla fresca, los árboles de cacao N1, M1, N4, N2, N3 y Y3, por sus mejores atributos organolépticos que se reflejan en altas valoraciones (18.5, 18.5, 18.0, 17.5, 17.5 y 17.5), merecen ser seleccionados por su superior calidad organoléptica y ser también ser considerados como cacaos.

En el Cuadro 8, se presenta la matriz de correlación lineal entre seis atributos organolépticos de 12 árboles pre-seleccionados de cacao en Uchiza, 2018. Las correlaciones positivas y altamente significativas se obtuvieron entre DUL/FRU ( $r= 0.672$ ), ACI/AMA ( $r= 0.636$ ), AMA/FRU ( $r= 0.574$ ), DUL/AST ( $r= 0.570$ ) y ACI/FLO ( $r= 0.403$ ); en cambio, correlaciones negativas altamente significativas se obtuvieron entre AST/FLO ( $r= -0.772$ ), DUL/FLO ( $r= -0.675$ ), FLO/FRU ( $r= -0.542$ ) y DUL/ACI ( $r= -0.364$ ), mientras que correlaciones negativas muy débiles entre DUL/AMA ( $r= -0.033$ ) y AMA/FLO ( $r= -0.040$ ) cercanas a cero se interpretan como ausencia de una asociación lineal.

**Cuadro 8.** Correlación lineal entre seis atributos organolépticos de doce árboles preseleccionados de cacao en Uchiza (abril a agosto, 2018).

Atributos	Dulzura	Acidez	Astringencia	Amargor	Floral	Frutal
Dulzura	1					
Acidez	-0.364**	1				
Astringencia	0.570**	-0.174	1			
Amargor	-0.033	0.636**	0.174	1		
Floral	-0.675**	0.403**	-0.772**	-0.04	1	
Frutal	0.672**	0.175	0.478**	0.574**	-0.542**	1

Leyenda:

Para  $n=72$ , se tiene  $(n-2)$  gl = 70.  
Valores de  $t$   $\alpha \leq 0.05 = 0.232$  y  $t$   $\alpha \leq 0.01 = 0.302$ .

Las correlaciones positivas y altamente significativas permiten inferir que por ejemplo si seleccionamos por mayor dulzura se incrementará el frutal y de modo similar, si seleccionamos por acidez reducida también se reducirá el amargor. En cambio, las correlaciones negativas y altamente significativas permiten interpretar que si incrementamos la astringencia se reducirá el floral, y de modo similar si incrementamos la dulzura se reducirá el floral. Las correlaciones muy débiles cercanas a 0, indistintamente de su signo (positivo y/o negativo), se interpreta que hay independencia entre las dos variables o en todo caso, la inexistencia de una relación no lineal.

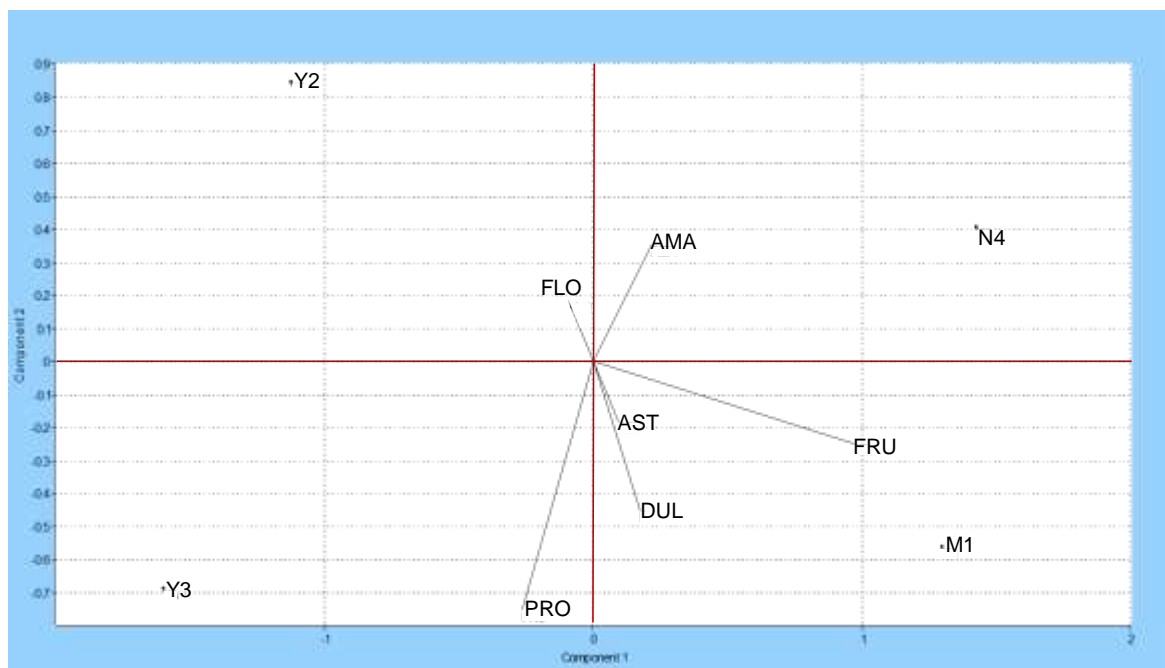
Una investigación reporta que la acidez, astringencia y amargor, están positivamente correlacionados entre sí, y correlacionados negativamente con la dulzura (ESKES *et al.*, 2007). En este estudio, solo hubo una correlación positiva y altamente significativa entre la acidez con el amargor y no con la astringencia, pero sí con el floral. Los demás resultados estarían corroborando y validando las correlaciones inversas que se obtuvieron entre la astringencia/floral, dulzura/floral, floral/frutal y la dulzura/acidez.

En el Cuadro 9, se resume tanto las variables de la productividad como de los sabores básicos y específicos de cuatro árboles de cacao seleccionados en Uchiza, 2018. En él se evidencia, que con excepción del árbol N4 (amargor tendiente a alto), los demás árboles seleccionados poseen intensidades bajas con tendencia a intermedias de acidez y astringencia, que ameritaría ser considerados como “cacaos suaves”; mientras que en el aroma floral son bajos y muy bajos para el frutal, excepto los árboles M1 y N4 que son intermedios con tendencia a ser altos.

**Cuadro 9.** Productividad de grano (kg/árbol) y componentes asociados de cuatro árboles de cacao en Uchiza (abril a agosto, 2018).

Árbol	Prod. (kg/árbol)	Dulzura	Acidez	Astringencia	Amargor	Floral	Frutal
Y3	2.65	2.50	1.50	2.00	2.50	2.00	1.00
M1	1.57	3.00	2.00	2.50	3.00	1.50	3.50
Y2	1.24	2.00	2.00	2.00	3.00	2.00	1.00
N4	1.20	2.50	2.50	2.00	3.50	2.00	3.50

En la Figura 4, se muestra el diagrama biplot generado por el análisis de componentes principales basado en la matriz de covariancia que relaciona a los cuatro árboles seleccionados de cacao con los atributos de la calidad organoléptica en Uchiza, 2018



**Figura 4.** Diagrama biplot de árboles seleccionados de cacao por productividad y atributos organolépticos en Uchiza, 2018.

El primer componente principal contribuye con el 79.3 % de la variancia total explicada, el segundo componente principal con el 17.5 % y entre los dos con el 96.8% de la variancia total explicada. Los sabores acidez y amargor, con valores positivos en el primer eje (CP1), están más cercanos al árbol N4 y opuesto a la productividad; mientras que el aroma floral en el segundo eje (CP2) del segundo cuadrante, lo está con el árbol Y2, no muy alejado a la acidez y amargor, pero sí opuesto a la astringencia, dulzura y frutal, lo que estaría demostrando una disimilitud o antagonismo entre ellos, tal como se evidencia en la matriz de correlación del Cuadro 8.

Los árboles N4, Y2, Y3 y M1, por encontrarse en cuadrantes separados, se interpretaría que genéticamente éstos son diferentes y también diferentes en sus atributos organolépticos.

El mercado mundial de cacao reconoce dos categorías de calidad de cacao en grano: cacao “fino o de aroma” y cacao “ordinario”. Salvo ciertas excepciones, el cacao fino o de aroma proviene de los grupos genéticos Criollo y Trinitario; mientras que el ordinario ha estado asociado principalmente al grupo Forastero (SUKHA et al. 2008). El cacao fino de aroma se caracteriza por poseer notas florales, frutales, herbales o a especias, en forma individual o combinada. Estas características son muy buscadas por los principales procesadores de chocolates finos, coberturas, bebidas y diversos alimentos gourmets (IICO, 2011).

Los caracteres organolépticos (sabor, aroma y acidez), dependen de las modificaciones en la composición bioquímica de la almendra (herencia), inducidas por el beneficio de post-cosecha (fermentación, secado y la

torrefacción). Un buen manejo de la post-cosecha asegura que las cualidades del sabor y aroma de un tipo de cacao determinado por su genotipo se expresen en su fenotipo; mejoren y/o se formen a partir de los precursores presentes en las almendras (SUKHA *et al.*, 2007).

Las semillas del cacao son producidas por fecundación cruzada y, por tanto, la variabilidad del sabor dependería no solamente de la almendra per se, que es mitad del progenitor macho y mitad del progenitor hembra, sino también, del tejido maternal que rodea a la almendra (Biehl *et al.*, 1994, citado por GARCÍA, 2007). Como los nichos de mercado especiales demandan productos con superiores atributos de calidad, se necesita coleccionar, multiplicar y producir material genético que satisfagan dichas exigencias de los mercados especiales de chocolate "gourmet". La oferta de cacao fino y de aroma es muy reducida y representa aproximadamente el 6% del cacao producido a nivel mundial.

## V. CONCLUSIONES

1. Los árboles de cacao Y3, M1, Y2 y N4 con 2.65, 1.57, 1.25 y 1.20 kg/ha, respectivamente, fueron seleccionados como árboles superiores por su mayor productividad de grano.
2. Los árboles de cacao N1, M1, N4, N2, N3 y Y3, por sus atributos organolépticos superiores y altas valoraciones (18.5, 18.5, 18.0, 17.5, 17.5 y 17.5), merecen ser considerados como cacaos finos.
3. Los árboles de cacaos Y3, M1 y N4, que combinan las mejores productividades y calidades organolépticas, merecen ser seleccionados y clonados para futuras evaluaciones en programas de mejoramiento genético.
4. Correlaciones positivas y altamente significativas se encontraron entre PRO/NUMA ( $r= 0.89$ ) y NUMA/IM ( $r= 0.47$ ); mientras que correlaciones negativas y altamente significativas entre PESE/IM ( $r= -0.93$ ) y NUMA/PESE ( $r= -0.36$ ). Asimismo, correlaciones positivas y altamente significativas entre DUL/FRU ( $r= 0.67$ ) y ACI/AMA ( $r= 0.63$ ), y correlaciones negativas y altamente significativas entre AST/FLO ( $r= -0.77$ ) y DUL/FLO ( $r= -0.67$ ).



## **VI. RECOMENDACIONES**

1. Monitorear en las parcelas de los agricultores y por tres años consecutivos (estabilidad productiva) de los tres mejores árboles que destacaron por su alta productividad y superior calidad organoléptica.
2. Propagar vegetativamente estos tres mejores árboles que combinan alta productividad con superior calidad organoléptica, y evaluarlos en un ensayo preliminar de productividad.
3. Gestionar la introducción de estos tres árboles superiores (genotipos) al Banco de germoplasma de cacao de la Universidad Nacional Agraria de la Selva para su conservación y utilización futura.

## VII. RESUMEN

El material genético estuvo constituido por poblaciones tradicionales donde se preseleccionaron 12 árboles de cacao basados en sus buenas características productivas y de calidad. En el análisis de los datos se utilizaron estadísticos univariado (tendencia central y dispersión); bivariado (correlación de Pearson) y multivariado (componentes principales) basado en la matriz de covariancia. Los resultados muestran que los árboles de cacao Y3, M1, Y2 y N4, por su mayor productividad de grano con 2.65, 1.57, 1.25 y 1.20 kg/ha, respectivamente, fueron seleccionados como árboles superiores. Asimismo, los árboles de cacao N1, M1, N4, N2, N3 y Y3, por sus atributos organolépticos superiores y altas valoraciones (18.5, 18.5, 18.0, 17.5, 17.5 y 17.5), merecen considerarse como cacaos finos. Los árboles de cacaos Y3, M1 y N4, que combinaron la alta productividad con la superior calidad organoléptica, merecen ser seleccionados y clonados para evaluaciones futuras en programas de mejoramiento genético. Además, se encontraron correlaciones positivas y altamente significativas entre PRO/NUMA ( $r= 0.89$ ) y NUMA/IM ( $r= 0.47$ ); mientras que correlaciones negativas y altamente significativas entre PESE/IM ( $r= -0.93$ ) y NUMA/PESE ( $r= -0.36$ ). También correlaciones positivas y altamente significativas entre DUL/FRU ( $r= 0.67$ ) y ACI/AMA ( $r= 0.63$ ), y correlaciones negativas y altamente significativas entre AST/FLO ( $r= -0.77$ ) y DUL/FLO ( $r= -0.67$ ). Los árboles superiores seleccionados por alta productividad y calidad organoléptica deben ser monitoreados en parcelas de agricultores por tres años consecutivos y/o clonarlos y evaluarlos en un ensayo preliminar de rendimiento.

## ABSTRACT

The genetic material was made up of traditional populations where twelve cacao trees were preselected based on their good productive characteristics and quality. For the data analysis, univariate statistics were used (central tendency and dispersion); bivariate (Pearson correlation) and multivariate (principal components) based on the covariance matrix. The results show that the Y3, M1, Y2 and N4 cacao trees, due to having greater bean production with 2.65, 1.57, 1.25 and 1.20 kg/ac, respectively, were selected as superior trees. At the same time, the N1, M1, N4, N2, N3 and Y3 cacao trees, due to their superior organoleptic attributes and high values (18.5, 18.5, 18.0, 17.5, 17.5 and 17.5), deserve to be considered as fine cacao. The Y3, M1 and N4 cacao trees, which combine high productivity with superior organoleptic quality deserve to be selected and cloned for future evaluations in genetic improvement programs.

Moreover, positive and highly significant correlations were found between PRO/NUMA ( $r=0.89$ ) and NUMA/IM ( $r=0.47$ ); meanwhile, there were negative and highly significant correlations between PESE/IM ( $r=-0.93$ ) and NUMA/PESE ( $r=-0.36$ ). Also, positive and highly significant correlations between DUL/FRU ( $r=0.67$ ) and ACI/AMA ( $r=0.63$ ), and negative and highly significant correlations between AST/FLO ( $r=-0.77$ ) and DUL/FLO ( $r=-0.67$ ). The superior trees selected for high productivity and organoleptic quality should be monitored on agricultural parcels for three consecutive years and/or cloned and evaluated in a preliminary yield trial.

## VIII. BIBLIOGRAFÍA

1. AIKPOKPODION, P.; BADARU, K.; KOLESNIKOVA-ALLEN, M.; INGELBRECHT, I.; ADETIMIRIN, V. y ESKES, E. 2004. Farmer-researcher participatory on-farm selection of improved cocoa varieties: the Nigerian Experience. International Workshop on Cocoa Breeding for Improved Production Systems, October 2003, Accra, Ghana. Pp. 19 - 21.
2. ALBORNOZ, E. 2014. Clasificación intraespecífica de 60 accesiones de cacao (*Theobroma cacao* L.) de la colección Huallaga, basada en la caracterización agroindustrial de la almendra fresca. Tesis para optar el título de Ingeniero Agrónomo. Universidad Nacional Agraria de la Selva. Tingo María, Perú. 69 p.
3. ARCINIEGAS, A. 2005. Caracterización de árboles superiores de cacao (*Theobroma cacao* L) por el programa de mejoramiento genético del CATIE. Tesis para optar el título de Magíster Scientiae. Centro Agronómico Tropical de Investigación y Enseñanza. Turrialba, Costa Rica. 125 p.
4. Argout, X; Salse, JM; Guitinan, MJ; Droc G; Gouzy, J; Alegre, M; Chaparro, C; Legavre, T; Maximova, S; Abrouk, M; Murat, F; Fouet, O; Poulain, J; Ruiz, M; Roguet, Y; Rodier-Goud, M; Fernández, J; Sabot, F; Kudrna, D; Silva, J; Schuster, S; Carlson, J; Sallet, E; Schiex, T; Dievert, A; Kramer, M; Gelley, L; Shi, Zi; Bérard, A; Viot, C; Boccara, M; Risterucci, AM; Guignon, V; Sabau, X; Axtell, M; Ma, Z; Zhang, Y; Brown, S; Bourge, M; Golser, W; Song, X; Clement, D; Rivallan, R;

- Tahi, M; Moroh, J; Pitollat, B; Gramacho, K; D'hont, A; Brunel, D; Infante, D; Kebe, I; Costet, P; Wing, R; McCombie, WR; Guiderdon, E; Quetier, F; Panaud, O; Wincker, P; Bocs, S; Lanaud, C. 2011. The genome of *Theobroma cacao* L. *Nature Genetics*, 43 (2): 1001-109.
5. ARGÜELLO, O.; MEJÍA, L.; CONTRERAS, N. y TOLOZA, J. 1999. Evaluación, introducción y multiplicación de árboles elite de cacao como estrategia de productividad para el nororiente colombiano. Informe Final Proyecto, Código: 6D1682100. CORPOICA, Programa Nacional de Transferencia de Tecnología Agropecuaria. Bucaramanga. Colombia. 34 p.
  6. AYESTAS, E. 2009. Caracterización morfológica de 100 árboles promisorios de *Theobroma cacao* L. en Waslala. RAAN, Nicaragua. Tesis Ing. Agrónomo UNA. Managua, Nicaragua. 57 p.
  7. CILAS, C.; BOUHARMONT, P.; BOCCARA, M.; ESKES, A. y BARADAT, P. 1998. Prediction of genetic value for coffee production in *Coffea arabica* from a half-diallel with lines and hybrids. *Euphytica* (Holanda), 104 (1): 49-59.
  8. DE LA CRUZ, M.; WHITKUS, M.; GÓMEZ, R. y MOTA, A. 1995. Origins of cacao cultivation. *Nature* (Inglaterra), 375 (1): 542-543.
  9. EFOMBAGN, M.; SOUNIGO, O.; NYASSÉ, S.; MANZANARES, M. y ESKES, A. 2009. Phenotypic variation of cacao (*Theobroma cacao* L.) on farms and in the gene bank in Cameroon. *Journal of Plant Breeding and Crop Science* (EEUU), 1 (6): 258-264.

10. ESKES, B. y LANAUD, C. 2001. Cocoa. In: Tropical Plant Breeding. Charrier *et. al.*, (eds) CIRAD, France. Pp: 78-105.
11. ESKES, B. y TAHI, M. 2006. Possibilities to simplify yield assessment in cocoa selection trials CFC/ICCO/Bioversity – INIAP Workshop on “Collaborative and Participatory Approaches to Cocoa Variety Improvement”. CFC/ICCO/Bioversity. INIAP, Guayaquil, Ecuador. 30 p.
12. ESKES, B., GUARDA, D.; GARCÍA, L.F. y GARCÍA, P.V. 2007. Is genetic variation for sensory traits of cocoa pulp related to fine flavour cocoa traits?. *Ingenic Newsletter (Francia)*, 11 (1): 22-28.
13. GARCÍA, L. 2000. Grupos y variedades de cacao. En: cultivo del cacao en la Amazonía peruana. Arca, M. (ed.) INIA, M.A. Lima, Perú. Pp. 16 – 17.
14. GARCÍA, L. 2007. Diplomado en cultivos industriales tropicales. Cap. Mejoramiento genético del cacao. EPG/Facultad de Agronomía, Universidad Nacional Agraria de la Selva. Tingo María, Perú. 26 p.
15. GARCÍA, L. 2017. Recursos genéticos, genética y mejoramiento del cacao. Editado en la Universidad Nacional Agraria de la Selva. Tingo María, Perú. 20 p.
16. GARCÍA, L. y GARCÍA, P. 2012. Identificación de árboles superiores de cacao: Un método simplificado y participativo. DGCA-MINAG. Lima, Perú. 10 p.
17. GARCÍA, L., y GUARDA, D. 2003. Evaluación de híbridos y árboles promisorios de cacao (*Theobroma cacao* L) de distinto origen genético en la selva alta del Perú. Artículo de Investigación, 2003. CIUNAS - Universidad Nacional Agraria de la Selva. Tingo María, Perú. 13 p.

18. GARCÍA, L., y GUARDA, D. 2009. Caracterización y evaluación de 28 árboles híbridos de cacao (*Theobroma cacao* L), de distinto origen genético, en la ex estación de Tulumayo. Informe de Investigación. Universidad Nacional Agraria de la Selva. Tingo María, Perú. 13 p.
19. LEÓN, J. 1987. Botánica de los cultivos tropicales. Segunda edición. IICA, San José, Costa Rica. 445 p.
20. MORERA, J. y MORA, M. 1991. Comparación de 56 cruces interclonales de cacao en Pococí. Costa Rica. Turrialba, 41(4): 578-582.
21. PAOLETTI, R.; POLI, A.; CONTI, A. y VISIOLI., F (eds). 2009. The Angiosperm Phylogeny Group. An update of the angiosperm phylogeny group classification for the orders and families of flowering plants APG II. In: Chocolate and Health. Bot. J. Linn. Soc. 161 (1):105-121.
22. PAULIN, D.; y ESKES, B. 1994. Cocoa breeding strategies. Plantation, recherche, developpement (Francia), 2 (6): 5-18.
23. PIÑERO, D. 2008. La diversidad genética como instrumento para la conservación y el aprovechamiento de la biodiversidad: estudios en especies mexicanas. En: Capital natural de México. Vol I: Conocimiento actual de la biodiversidad. CONABIO. México. Pp. 437-494.
24. QUIROZ, J. y ELIZALDE, M. 2013. Guía técnica del cultivo de cacao para la Amazonía norte. INIAP. Quevedo, Ecuador. 63 p.

25. ROMERO, C. 2016. Estudio del cacao en el Perú y el mundo. Situación actual y perspectivas en el mercado nacional e internacional al 2015. MINAGRI-DGPA-DEEIA. Lima, Perú. 90 p.
26. SOLÍS, J.; ZAMARRIPA, A.; PECINA, V.; GARRIDO, E. y HERNÁNDEZ, L. 2007. Evaluación agronómica de híbridos de cacao (*Theobroma cacao* L.) para selección de alto rendimiento y resistencia en campo a moniliasis. UNAS, Nicaragua. 23 p.
27. SORIA, J. 1970. Principal varieties of cacao cultivated in tropical America. Journal of the Agricultural Society of Trinidad and Tobago, 70 (4): 413 – 425.
28. SUKHA, D.; BUTLER, D.; UMAHARAN, P. y BOULT, E. 2008. The use of an optimised organoleptic assessment protocol to describe and quantify different flavour attributes of cocoa liquors made from Ghana and Trinitario beans. Eur. Food Res. Technol. 226 (1): 405-413.
29. SUKHA, D.; BUTLER D.; AMORES, F.; JIMÉNEZ, J.; RAMOS, G.; GOMEZ, A.; ZAMBRANO, A.; HOLLYWOOD, N. y RAVUSHIRO, J. 2007. CFC/ICCO/INIAP Project to determine the physical, chemical and organoleptic parameters to differentiate between fine and bulk cocoa. ICCO. Pp. 1-10.
30. TAHI, G.; N'GORAN, A.; SOUNIGO, O.; LACHENAUD, P. y ESKES, B. 2007. Efficacy of simplified methods to assess pod production in cocoa breeding trials. Ingenic Newsletter (Francia), Issue N° 11. Pp: 7-11.



31. TOXOPEUS, H. 1969. Cacao *Theobroma cacao* L. In: Outlines of perennial crop breeding in the tropics. Ferwerda y F. Wit (eds.). Wageningen, Pay-Bas. Veenman and Zonen. Pp: 79-109.
32. VÁSQUEZ, H. y GARCÍA, L. 2005. Correlation and path coefficients analysis on pod and seeds of cocoa (*Theobroma cacao* L). Proceeding of 4th Malaysian International Cocoa Conference: Sustainable Cocoa Economy through Increase in Productivity, Efficiency and Quality. Kuala, Lumpur, Malaysia. Pp: 410-417.
33. VENTURA, M., y GONZÁLEZ, A. 2013. Selección de árboles de cacao (*Theobroma cacao* L.) por características de rendimiento e indicadores de calidad. Revista Agropecuaria y Forestal (APF). 2(1): 65-68.
34. WOOD, G. y LASS, R. 1985. Cacao. Compañía editorial intercontinental, S.A. México. 207 p.
35. ZHANG, D.; BOCCARA, M.; MOTILAL, L., y MISCHKE, S. 2009. Molecular characterization of an earliest cacao (*Theobroma cacao* L.) collection from Upper Amazon using microsatellite DNA markers. Tree Genetics & Genomes, Sciences Institute Beltsville Agricultural Research Center, USDA/ARS, Beltsville, Estados Unidos. Pp: 141-156.

## **IX. ANEXO**

**Cuadro 10.** Presencia de Moniliasis (*Moniliophthora roreri*) en las evaluaciones de las mazorcas de cacao.

Árboles evaluados	Evaluaciones					
	3ra Evaluación		4ta Evaluación		6ta Evaluación	
	Mazorcas sanas	Mazorcas enfermas	Mazorcas sanas	Mazorcas enfermas	Mazorcas sanas	Mazorcas enfermas
Y2	17	2	-	-	1	-
Y3	61	2	-	-	5	1
N1	-	-	5	-	2	-
N2	-	-	3	-	8	-
N3	-	-	1	1	2	-
N4	-	-	1	-	4	-
M1	-	-	-	-	1	-
R2	-	-	-	-	5	-
E1	-	-	-	-	-	-
E2	-	-	-	-	-	-
E3	-	-	-	-	-	-
E4	-	-	-	-	-	-
<b>TOTAL</b>	<b>78</b>	<b>4</b>	<b>10</b>	<b>1</b>	<b>28</b>	<b>1</b>

Nombre.....

Fecha.....

Estimado panelista:

Usted ha sido invitado a participar en la evaluación sensorial de licor de cacao, a continuación, se le presentan 15 muestras identificadas con un código alfanumérico. Para la evaluación siga las instrucciones.

1. Tome una de las muestras.
2. Anote en la casilla Los códigos de la muestra que va analizar.
3. Evalúe la característica solicitada según la escala propuesta.
4. Anote sus resultados en la casilla correspondiente.
5. Consuma un trozo de galleta salada y agua entre cada muestra y espere al menos un minuto antes de tomar una nueva muestra.
6. Si tiene observaciones adicionales escríbalas en el espacio asignado.

**Cuadro 11.** Ficha de evaluación sensorial de la pulpa fresca de cacao.

<b>Escalas</b>	<b>Intensidad del atributo</b>
0	Ausente
1	Intensidad muy baja
2	Intensidad baja
3	Intensidad media
4	Intensidad alta o fuerte
5	Intensidad muy alta o muy fuerte



**Figura 5.** a. Árbol y mazorca de cacao (Y3), b. Árbol y mazorca de cacao (M1), c. Cosechando la mazorca, d. Árbol y mazorca de cacao (Y2), d y e. Árbol y mazorca de cacao (N4).

**Figura 6.** Valores del índice de mazorca basado en el número de semillas (NUSE) y peso de semillas seca (PESE).

N° MAZORCAS	INDICE DE MAZORCA															
	12	..	15	16	..	18	..	20	21	22	23	24	25	26	28	30
20	1.67	..	1.33	1.25	..	1.11	..	1.00	0.95	0.91	0.87	0.83	0.80	0.77	0.71	0.67
25	2.08	..	1.67	1.56	..	1.39	..	1.25	1.19	1.14	1.09	1.04	1.00	0.96	0.89	0.83
30	2.50	..	2.00	1.88	..	1.67	..	1.50	1.43	1.36	1.30	1.25	1.20	1.15	1.07	1.00
35	2.92	..	2.33	2.19	..	1.94	..	1.75	1.67	1.59	1.52	1.46	1.40	1.35	1.25	1.17
40	3.33	..	2.67	2.50	..	2.22	..	2.00	1.90	1.82	1.74	1.67	1.60	1.54	1.43	1.33
42	3.50	..	2.80	2.63	..	2.33	..	2.10	2.00	1.91	1.83	1.75	1.68	1.61	1.50	1.40
44	3.67	..	2.93	2.75	..	2.44	..	2.20	2.10	2.00	1.91	1.83	1.76	1.69	1.57	1.47
46	3.83	..	3.07	2.88	..	2.56	..	2.30	2.19	2.09	2.00	1.92	1.84	1.77	1.64	1.53
48	4.00	..	3.20	3.00	..	2.67	..	2.40	2.29	2.18	2.09	2.00	1.92	1.85	1.71	1.60
50	4.17	..	3.33	3.13	..	2.78	..	2.50	2.38	2.27	2.17	2.08	2.00	1.92	1.78	1.67
52	4.33	..	3.47	3.25	..	2.89	..	2.60	2.48	2.36	2.26	2.17	2.08	2.00	1.86	1.73
54	4.50	..	3.60	3.38	..	3.00	..	2.70	2.57	2.45	2.35	2.25	2.16	2.08	1.93	1.80
56	4.67	..	3.73	3.50	..	3.11	..	2.80	2.67	2.55	2.43	2.33	2.24	2.15	2.00	1.87
58	4.83	..	3.87	3.63	..	3.22	..	2.90	2.76	2.64	2.52	2.42	2.32	2.23	2.07	1.93
60	5.00	..	4.00	3.75	..	3.33	..	3.00	2.86	2.73	2.61	2.50	2.40	2.31	2.14	2.00
65	5.42	..	4.33	4.06	..	3.61	..	3.25	3.10	2.95	2.83	2.71	2.60	2.50	2.32	2.17

GARCÍA y GARCÍA, 2012.



**Figura 7.** Productividad (kg) de árboles de cacao basado en el número de mazorcas sanas (NUMASA) e índice de mazorca (IM).

N° MAZORCAS	INDICE DE MAZORCA														
	12	15	16	18	20	21	22	23	24	25	26	28	30		
20	1.67	1.33	1.25	1.11	1.00	0.95	0.91	0.87	0.83	0.80	0.77	0.71	0.67		
25	2.08	1.67	1.56	1.39	1.25	1.19	1.14	1.09	1.04	1.00	0.96	0.89	0.83		
30	2.50	2.00	1.88	1.67	1.50	1.43	1.36	1.30	1.25	1.20	1.15	1.07	1.00		
35	2.92	2.33	2.19	1.94	1.75	1.67	1.59	1.52	1.46	1.40	1.35	1.25	1.17		
40	3.33	2.67	2.50	2.22	2.00	1.90	1.82	1.74	1.67	1.60	1.54	1.43	1.33		
42	3.50	2.80	2.63	2.33	2.10	2.00	1.91	1.83	1.75	1.68	1.61	1.50	1.40		
44	3.67	2.93	2.75	2.44	2.20	2.10	2.00	1.91	1.83	1.76	1.69	1.57	1.47		
46	3.83	3.07	2.88	2.56	2.30	2.19	2.09	2.00	1.92	1.84	1.77	1.64	1.53		
48	4.00	3.20	3.00	2.67	2.40	2.29	2.18	2.09	2.00	1.92	1.85	1.71	1.60		
50	4.17	3.33	3.13	2.78	2.50	2.38	2.27	2.17	2.08	2.00	1.92	1.78	1.67		
52	4.33	3.47	3.25	2.89	2.60	2.48	2.36	2.26	2.17	2.08	2.00	1.86	1.73		
54	4.50	3.60	3.38	3.00	2.70	2.57	2.45	2.35	2.25	2.16	2.08	1.93	1.80		
56	4.67	3.73	3.50	3.11	2.80	2.67	2.55	2.43	2.33	2.24	2.15	2.00	1.87		
58	4.83	3.87	3.63	3.22	2.90	2.76	2.64	2.52	2.42	2.32	2.23	2.07	1.93		
60	5.00	4.00	3.75	3.33	3.00	2.86	2.73	2.61	2.50	2.40	2.31	2.14	2.00		
65	5.42	4.33	4.06	3.61	3.25	3.10	2.95	2.83	2.71	2.60	2.50	2.32	2.17		

GARCÍA y GARCÍA, 2012.